



### Contrôlez le jeu avec le Gold Phoenix GB2590HSU à 240Hz

Le moniteur Gold Phoenix est un choix ultime vous permettant de profiter pleinement de votre potentiel de jeu. Doté des dernières technologies, y compris FreeSync Premium, le Gold Phoenix de 24.5 pouces offre un taux de rafraîchissement de 240Hz et un temps de réponse époustoufflant de 0.4 ms MPRT, garantissant que votre équipement ne vous retiendra jamais.



240Hz & 0.4ms MPRT

La dalle en technologie Fast IPS à 240 Hz garantit des scènes de champ de bataille vives, haute fidélité d'affichage avec des couleurs exceptionnellement précises et offre un temps de réponse d'image animée (MPRT) époustoufflant de 0.4 ms.



Technologie FreeSync™ Premium

Ce moniteur garantit une faible latence d'entrée et une faible compensation de fréquence d'image en éliminant tout problème de déchirure ou de hachures pratiquement à chaque taux de rafraîchissement.

## 01 CARACTÉRISTIQUES DE L'ÉCRAN

Diagonale	24.5", 62.2cm
Matrice	Fast IPS, finition mate
Résolution native	1920 x 1080 @240Hz (2.1 megapixel Full HD)
Le ratio d'aspect	16:9
Luminosité	400 cd/m <sup>2</sup>
Contraste	1000:1
Contraste dynamique	80M:1
Temps de réponse (MPRT)	0.4ms
Angle de vision	horizontal/vertical: 178°/178°, droit/gauche: 89°/89°, en avant/en arrière: 89°/89°
Couleurs supportées	16.7mIn 8bit
Fréquence horizontale	31 - 292kHz
Surface de travail H x L	543.7 x 302.6mm, 21.4 x 11.9"
Taille du pixel	0.283mm
Couleur	mate, noir

## 02 PORTS ET CONNECTEURS

Entrée signal	HDMI x1 (v.2.0 max. 1920 x 1080 @240Hz) DisplayPort x1 (v.1.4 max. 1920 x 1080 @240Hz)
USB HUB	x2 (v.3.0 DC5V, 900mA)
HDCP	oui
Prise casque	oui

## 03 CARACTERISTIQUES

Réducteur de lumière bleue	oui
Flicker Free LED	oui
Compatible FreeSync	1920 x 1080 @48-240Hz
HDR	HDR400
Langues OSD	EN, DE, FR, ES, IT, RU, JP, CZ, NL, PL
Boutons de contrôle	Alimentation, Menu / Sélection, + / Volume, runter / i-Style, Quitter/ ECO, Entrée
Paramètres réglables	réglage de l'image (contraste, luminosité, OD, contr. avancé, Eco, réd. de lum. bleue, réglages des zones noires, saturation des couleurs, MBR, gamma), sélection de l'entrée, réglage audio (volume, muet), sauvegarde réglages, réglage couleur (temp. de couleur, 6-axes, pré-réglages utilisateur), réglage de l'image ( i-Style colour, technology X- res, aigu et doux, optimisation RVB, réglage du mode vidéo), langue, configuration (OSD position H., OSD position V., rotation OSD, délai affichage OSD, logo d'accueil, AMD FreeSync Premium, LED), afficher les informations, restaurer
Haut-parleurs	2 x 2W
Sécurité	adapté à la fermeture Kensington-lock™, DDC2B, Mac OSX

## 04 MECANIQUE

Réglages Position Image	hauteur, pivot (rotation), angle V
RÉGULATION DE LA HAUTEUR	130mm
Rotation (fonction PIVOT)	90°
Angle d'inclinaison	18° en avant; 3° en arrière
Montage VESA	100 x 100mm

Système de gestion de passage des câbles

oui

## 05 ACCESSOIRES INCLUS

Câbles

câble d'alimentation, USB, HDMI, DP

Autres

guide démarrage rapide, guide de sécurité

## 06 GESTION DE L'ÉNERGIE

Bloc d'alimentation

interne

Alimentation

AC 100 - 240V, 50/60Hz

Gestion d'alimentation

25W typique, 0.5W en veille, 0.5W éteint

## 07 NORMES

Certifications

CE, TÜV-Bauart, EAC, PSE, RoHS support, ErP, WEEE, VCCI, REACH, UKCA

Classe d'efficacité énergétique (Regulation (EU) 2017/1369)

F

REACH SVHC

au dessus de 0.1% de plomb

## 08 DIMENSIONS / POIDS

Dimensions produit L x H x P

557.5 x 391.5 (521.5) x 256mm

Dimensions de la boîte L x H x P

711 x 420 x 214mm

Poids (sans boîte)

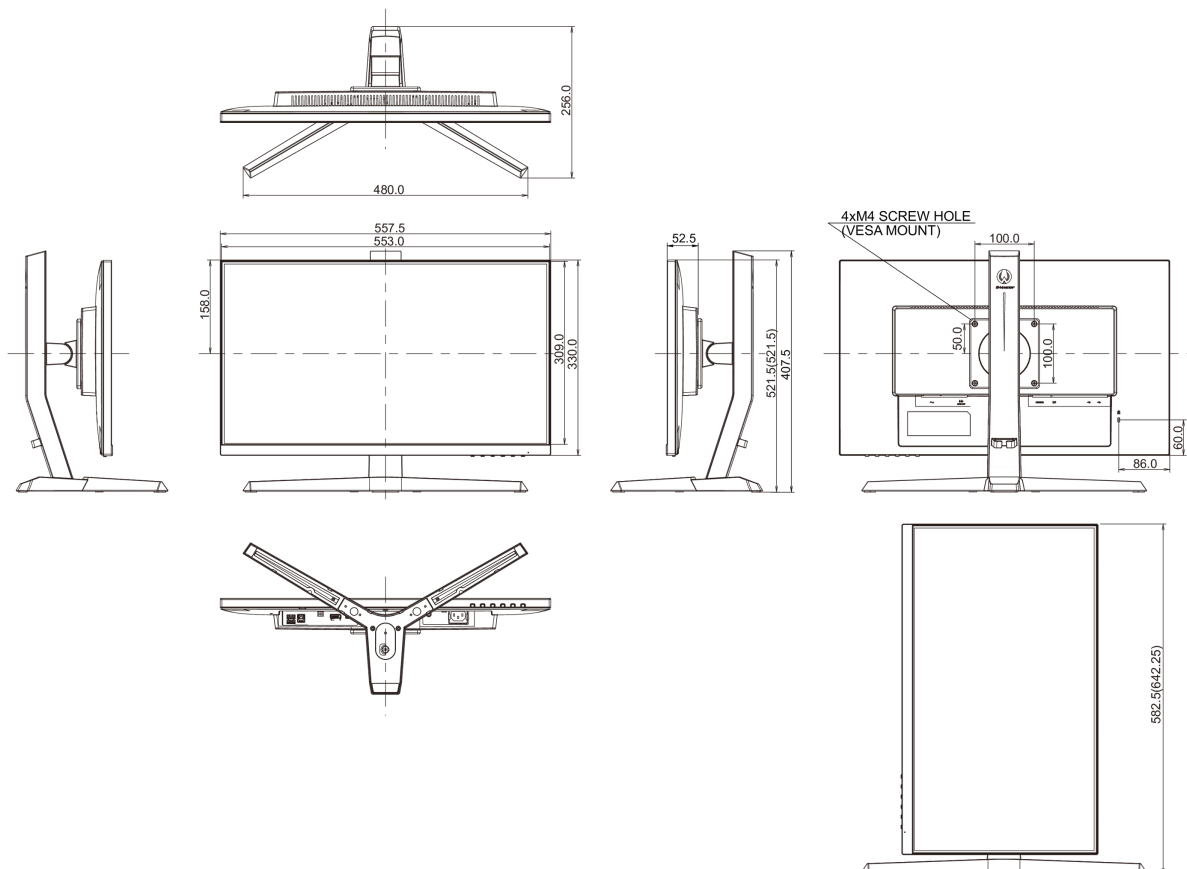
4.6kg

Poids (avec boîte)

6.7kg

Code EAN

4948570117796



*Toutes les marques nommées sur ce site sont des marques déposées. iiyama ne pourra être tenu responsable d'éventuelles erreurs ou omissions contenues sur ce site. Tous les écrans LCD iiyama sont conformes à la norme ISO-9241-307:2008 pour ce qui concerne les défauts de pixel.*

© IIYAMA CORPORATION. ALL RIGHTS RESERVED