



SHADOW ROCK TF 2

COMPACT COOLING, SIGNIFICANT QUIET

160W TDP

APPLICATIONS RECOMMANDÉES

Boîtiers HTPC et mini PC
Systèmes de jeux et PC multimédia
Applications graphiques exigeantes

POINTS FORTS

Efficacité de refroidissement très élevée
Ventilateur optimisé 135mm
Plaque de base et ailettes connectées
Design top-flow pour limiter l'encombrement
Compatible avec Intel® et AMD™

Refroidissement compact, incontestablement silencieux

Le Shadow Rock TF 2 est le refroidisseur idéal pour les systèmes PC avec un espace restreint. Il offre le meilleur rapport performances/prix dans la gamme ventirads compacts de qualité supérieure.

Points forts »

- Une performance exceptionnelle de 160W TDP
- Construction top-flow pour limiter l'encombrement dans les boîtiers PC
- Connexion directe de la plaque de base aux ailettes de refroidissement pour un transfert rapide de chaleur
- Les petites ailettes disposées en diagonale créent un flux d'air assurant un refroidissement parfait pour les composants proches de la prise
- Silence optimisé grâce au ventilateur 135 mm (max. 24,4 dB (A)) incluant la technologie durable rifle-bearing
- Cinq caloducs haute performance 6 mm avec capuchons en aluminium
- Compatible avec l'ensemble des plateformes Intel® et AMD™
- Garantie 3 ans
- Conception, design et contrôle qualité réalisés en Allemagne

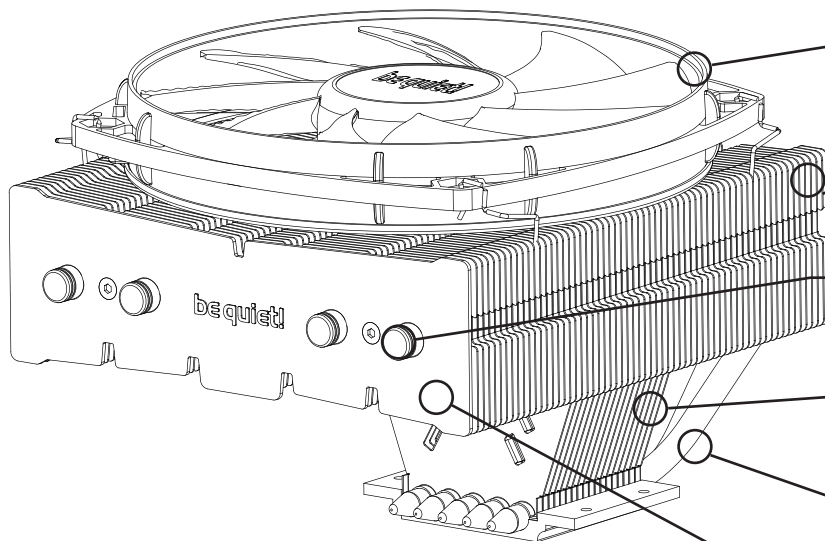
Shadow Rock TF 2 »

Si vous recherchez le meilleur rapport performance/prix dans la gamme ventirads compacts de qualité supérieure, le Shadow Rock TF 2 est idéal!

SHADOW ROCK TF 2

COMPACT COOLING, SIGNIFICANT QUIET

Détails »



► Silence optimisé grâce au ventilateur 135 mm

► Design top-flow pour limiter l'encombrement

► Capuchons des caloducs en aluminium

► Connexion directe de la plaque de base aux ailettes de refroidissement

► Cinq caloducs haute performance 6 mm

► Cache en aluminium brossé

Caractéristiques techniques du ventirad »

Type de ventirad	Shadow Rock TF 2
Référence	BK003
Dimensions, avec ventilateur (L x l x h en mm)	137 x 165 x 112
Poids avec ventilateur (g)	680
Matériau des surfaces de refroidissement	Aluminium
Compatibilité	Intel®: 775 / 1366 / 1150 / 1151 / 1155 / 1156 / 2011(-3) Square ILM AMD™: AM2(+)/AM3(+)/AM4/FM1/FM2(+)
Capacité maximale de refroidissement (W TDP)	160
Nombre de caloducs / diamètre (mm)	5 / 6
Niveau sonore (dB(A)) à 50 / 75 / 100%	11.9 / 19.3 / 24.4

Caractéristiques techniques du ventilateur PWM »

Dimensions du ventilateur (mm)	135 x 135 x 22
Technologie du moteur	4-pole
Mécanisme	Rifle
Vitesse de rotation (tr/min) à 100% PWM	1400
Niveau sonore (dB(A)) à 2000 tr/min	20.8
Débit d'air (cfm ; m3/h)	67.8 ; 113.8
Pression (mm / H2O)	2.1
Courant absorbé (A)	0.11
Connecteur	4-pin PWM
Durée (h)	80000
Accessoires	Pâte thermique (déjà appliquée sur le refroidisseur), Kit de montage pour Intel® et AMD™, Manuel (EN, DE, FR, PL, ES, RU)

Certifications »



Contact »

Numéro vert : 0800 469 209

Mail : service@be-quiet.fr