



STRAIGHT POWER 11

WORLD CLASS QUIET AND EFFICIENCY

1000W • 850W • 750W • 650W • 550W • 450W

APPLICATIONS RECOMMANDÉES

Configurations ultra silencieuses
Configurations gaming multi cartes graphiques
Systèmes multimédias et home cinémas
Systèmes pour applications photo et vidéo 3D

POINTS FORTS

Ventilateur ultra silencieux SilentWings® 3 135 mm
Conception sans fil à l'intérieur de l'alimentation
Efficacité 80PLUS® Gold jusqu'à 93%
Gestion modulaire complète des câbles

Silence ultime et rendement exceptionnel

La Straight Power 11 signée be quiet! place la barre encore plus haut en offrant un fonctionnement silencieux sans compromis au niveau de la qualité. Indéniablement, le choix idéal pour les systèmes super silencieux.

Points forts »

- Fonctionnement pratiquement silencieux grâce au ventilateur SilentWings® 3 135mm
- Grande ouverture du ventilateur en forme d'entonnoir du boîtier de l'alimentation pour un débit d'air élevé
- Conception sans fil sur le côté DC pour améliorer le refroidissement et la longévité des composants
- Gestion des câbles entièrement modulaire pour une flexibilité de construction maximale
- Certification 80PLUS Gold avec un rendement atteignant 93%
- Stabilité et régulation des tensions avancées grâce aux technologie LLC, SR et DC/DC
- Quatre rails 12 V hautes performances
- Puissant support multi-GPU avec six connecteurs PCI-Express
- Condensateurs japonais à température nominale de 105°C garantissant stabilité et fiabilité
- Stabilité du signal de puissance inégalée dans sa catégorie
- Conforme aux normes ErP et Energy Star 6.1
- Garantie constructeur 5 ans
- Conception, design et contrôle qualité effectués en Allemagne

Straight Power 11 »

Que vous souhaitiez construire un système de jeu multi-cartes graphiques haute performance, assembler un PC multimédia extraordinairement silencieux, ou simplement à améliorer votre système existant, la Straight Power 11 signée be quiet! est le «meilleur choix».



+ FULL CABLE MANAGEMENT

STRAIGHT POWER 11

WORLD CLASS QUIET AND EFFICIENCY

Caractéristiques »

		1000W	850W	750W	650W	550W	450W
EN GÉNÉRAL	Modèle	1000W	850W	750W	650W	550W	450W
	Référence	BN285	BN284	BN283	BN282	BN281	BN280
	Code EAN	4260052185803	4260052185797	4260052185780	4260052185773	4260052185766	4260052185759
	Tension / Fréquence	100-240 / 50-60	100-240 / 50-60	100-240 / 50-60	100-240 / 50-60	100-240 / 50-60	100-240 / 50-60
	Dimensions (L x l x H)	170 x 150 x 86	170 x 150 x 86	170 x 150 x 86	160 x 150 x 86	160 x 150 x 86	160 x 150 x 86
	ATX 12V 2.4 / EPS 12V 2.92	✓ / ✓	✓ / ✓	✓ / ✓	✓ / ✓	✓ / ✓	✓ / -
	Conception sans fil (côté DC)	✓	✓	✓	✓	✓	✓
	Ventilateur SilentWings 3 (mm)	135	135	135	135	135	135
	Niveau sonore (dB(A)) à 20 / 50 / 100% de charge	11.1 / 11.8 / 32.1	9.7 / 10.6 / 25	8.4 / 9 / 21.2	8.9 / 9.8 / 17.5	9 / 9.5 / 17.2	9.4 / 9.8 / 12.3
	Rails 12V	4	4	4	4	4	4
	PFC	actif	actif	actif	actif	actif	actif
	Rendement (%) (230V)	80PLUS® Gold / jusqu'à 93%	80PLUS® Gold / jusqu'à 93%	80PLUS® Gold / jusqu'à 93%	80PLUS® Gold / jusqu'à 93%	80PLUS® Gold / jusqu'à 93%	80PLUS® Gold / jusqu'à 93%
	Compatible Energy Star 6.1	✓	✓	✓	✓	✓	✓
	Conforme ErP / Consommation en mode veille (W)	✓ / 0.12	✓ / 0.12	✓ / 0.12	✓ / 0.12	✓ / 0.12	✓ / 0.12
	OCP, OVP, UVP, SCP, OPP, OTP	✓	✓	✓	✓	✓	✓
	Durée de vie à 25°C (h)	100,000	100,000	100,000	100,000	100,000	100,000
CÂBLES	Nombre de câbles	11	11	11	9	8	8
	Longueur maximale des câbles (cm)	115	115	115	115	115	115
	Longueur du câble de la carte mère (cm)	60	60	60	60	60	60
	Gestion modulaire complète des câbles	✓	✓	✓	✓	✓	✓
	Gainage des câbles	✓	✓	✓	✓	✓	✓
CONNECTEURS	Carte mère ATX (20+4-pin)	✓	✓	✓	✓	✓	✓
	PCI express (6+2-pin)	6	4	4	4	2	2
	P8-/P4-connecteur	1x P4+4 / 1x P8	1x P4+4 / 1x P8	1x P4+4 / 1x P8	1x P4+4	1x P4+4	1x P4+4
	S-ATA (5-pin)	11	11	11	9	9	8
	P-ATA (4-pin)	4	4	4	3	3	3

En sortie »

AC Input		100 - 240Vac 50 - 60Hz 6 - 3A								
DC Output		3.3V	5V	12V1	12V2	12V3	12V4	-12V	5VSB	
450W	Max. Current	24A	24A	18A	18A	19A	19A	0.3A	3A	
	Max. Combined Power	120W		37.5A				450W	3.6W	15W
		450W								

AC Input		100 - 240Vac 50 - 60Hz 10 - 5A								
DC Output		3.3V	5V	12V1	12V2	12V3	12V4	-12V	5VSB	
750W	Max. Current	25A	25A	20A	20A	24A	24A	0.5A	3A	
	Max. Combined Power	150W		62.5A				750W	6W	15W
		750W								

AC Input		100 - 240Vac 50 - 60Hz 8 - 4A								
DC Output		3.3V	5V	12V1	12V2	12V3	12V4	-12V	5VSB	
550W	Max. Current	24A	24A	18A	18A	20A	20A	0.3A	3A	
	Max. Combined Power	130W		45.8A				549.6W	3.6W	15W
		550W								

AC Input		100 - 240Vac 50 - 60Hz 10 - 5A								
DC Output		3.3V	5V	12V1	12V2	12V3	12V4	-12V	5VSB	
850W	Max. Current	25A	25A	21A	21A	26A	26A	0.5A	3A	
	Max. Combined Power	150W		70.8A				849.6W	6W	15W
		850W								

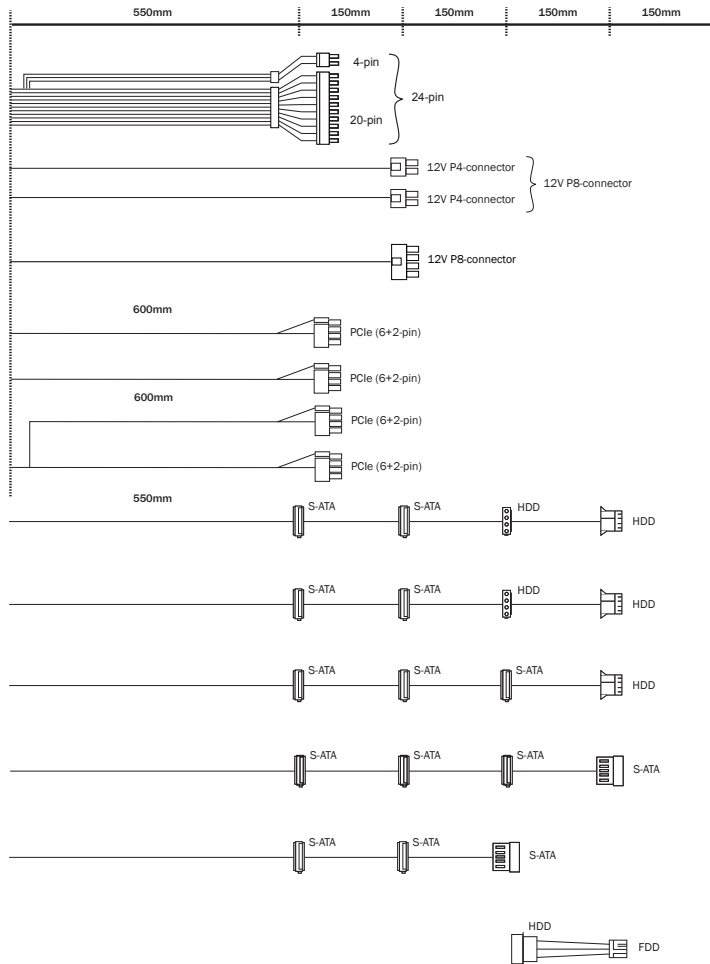
AC Input		100 - 240Vac 50 - 60Hz 8 - 4A								
DC Output		3.3V	5V	12V1	12V2	12V3	12V4	-12V	5VSB	
650W	Max. Current	24A	24A	18A	18A	22A	22A	0.3A	3A	
	Max. Combined Power	140W		54.1A				649.2W	3.6W	15W
		650W								

AC Input		100 - 240Vac 50 - 60Hz 13 - 6.5A								
DC Output		3.3V	5V	12V1	12V2	12V3	12V4	-12V	5VSB	
1000W	Max. Current	25A	25A	22A	22A	30A	30A	0.5A	3A	
	Max. Combined Power	150W		83.3A				999.6W	6W	15W
		1000W								

STRAIGHT POWER 11

WORLD CLASS QUIET AND EFFICIENCY

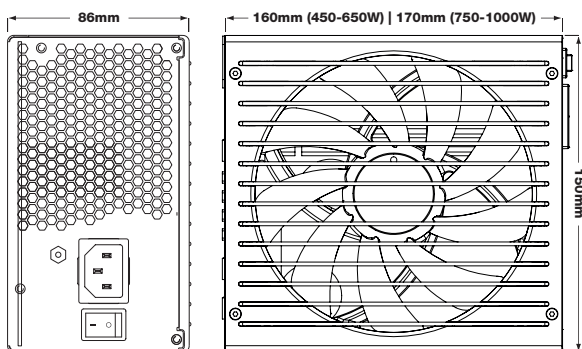
Câbles »



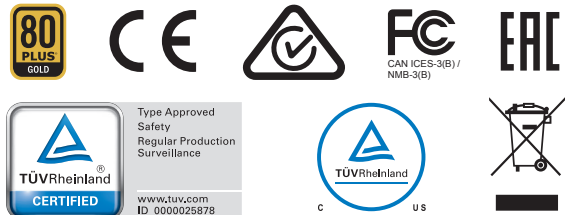
Longueur du câble jusqu'au premier connecteur

	1000W	850W	750W	650W	550W	450W
24-pin ATX	600mm	600mm	600mm	600mm	600mm	600mm
12V P4	700mm	700mm	700mm	700mm	700mm	700mm
12V P8	700mm	700mm	700mm	-	-	-
PCIe (6+2-pin)	-	600mm	600mm	600mm	600mm	600mm
S-ATA	600mm 3x	600mm 1x	600mm 1x	600mm 1x	-	-
HDD	550mm	550mm	550mm	550mm	550mm	550mm
FDD	550mm	550mm	550mm	-	-	-
S-ATA to HDD	-	-	-	550mm	550mm	550mm
S-ATA to S-ATA	550mm	550mm	550mm	550mm	550mm	-
S-ATA to FDD	550mm	550mm	550mm	-	-	550mm

Dimensions (mm) »



Certifications »



Contact »

Numéro vert : 0800 469 209 (du lundi au vendredi de 9h à 17h30)
 Courriel : service@be-quiet.fr