



PURE BASE 600

EXCEPTIONALLY SILENT AND FUNCTIONAL

WINDOW

APPLICATIONS RECOMMANDÉES

Systèmes refroidis par air et liquide
Systèmes de jeux et PC multimédia
PC Home Cinéma silencieux

POINTS FORTS

Conception extrêmement polyvalente
Refroidissement par liquide optimisé avec panneau supérieur ajustable
Deux ventilateurs Pure Wings 2 préinstallés
Isolation phonique complète dessus, sur le côté et devant

Exceptionnellement Silencieux et Fonctionnel

Le Pure Base 600 Window est véritablement très ingénieux, offrant de nombreuses fonctionnalités et caractéristiques à un prix attractif.

Points forts »

- Conception extrêmement polyvalente avec des emplacements repositionnables pour disque dur et un rack amovible pour lecteur optique
- Refroidissement par liquide optimisé grâce à trois zones spécialement conçues de 360mm pour accueillir des radiateurs de watercooling
- Panneau supérieur ajustable en position fermé pour un silence absolu, entrouvert pour une meilleure ventilation ou totalement ouvert, avec la possibilité de monter un radiateur supplémentaire
- Panneau latéral haute qualité, entièrement vitré en verre teinté et trempé
- Fonctionnement ultra-silencieux grâce à deux ventilateurs Pure Wings 2 préinstallés, comportant neuf pales optimisées pour réduire les turbulences tout en augmentant la pression d'air
- Isolation phonique complète grâce à un matériau spécifique intégré sur le dessus, le côté et le devant
- Gestion professionnelle des câbles adaptable à de nombreuses options de routage
- Garantie constructeur 3 ans
- Conception, design et contrôle qualité réalisés en Allemagne

Pure Base 600 Window »

Ses caractéristiques astucieuses et son fonctionnement silencieux vous permettent de réaliser presque toutes les configurations de système possibles pour votre PC ATX ou micro ATX. C'est tout simplement la base idéale pour créer votre système.

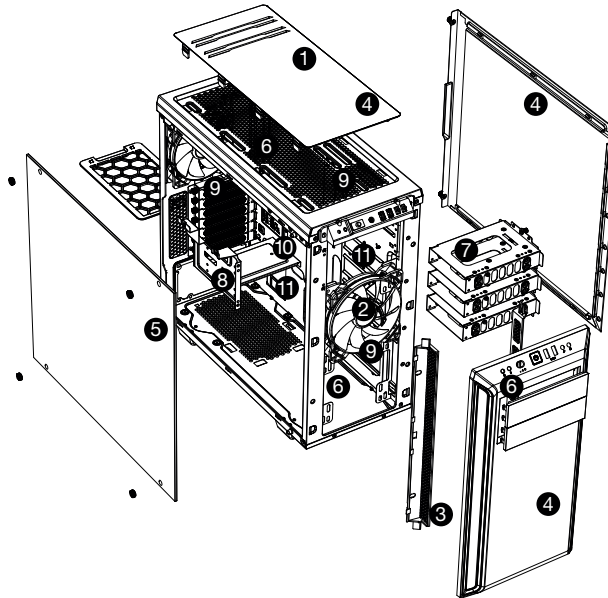
+ NOISE INSULATION

+ AIRFLOW CONTROL

PURE BASE 600

EXCEPTIONALLY SILENT AND FUNCTIONAL

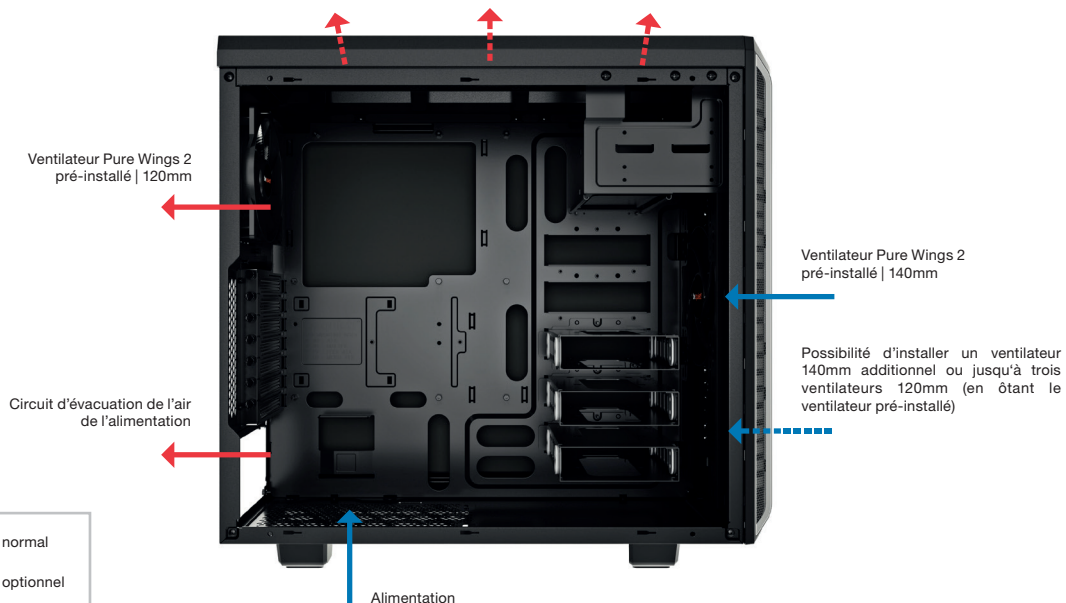
Détails »



- ① Panneau supérieur ajustable: en position fermé pour un silence absolu, entrouvert pour une meilleure ventilation ou totalement ouvert avec la possibilité de monter un radiateur de watercooling
- ② Un ventilateur en aspiration Pure Wings 2 140mm à l'avant et un ventilateur d'extraction Pure Wings 2 120mm à l'arrière pour une performance de refroidissement exceptionnelle
- ③ Le flux d'air suit une trajectoire définie, pour diminuer la température du système de façon silencieuse et efficace. Tous les gaz d'échappement sont dirigés vers l'arrière, afin de minimiser tout bruit éventuel
- ④ Isolation phonique des panneaux latéraux, frontal et supérieur
- ⑤ Panneau latéral entièrement vitré en verre teinté et trempé
- ⑥ Sa conception permet d'installer jusqu'à quatre ventilateurs de refroidissement supplémentaires. Intégration d'un régulateur à 3 niveaux pour un maximum de trois ventilateurs
- ⑦ Véritable polyvalence grâce aux emplacements repositionnables et amovibles pour disque dur
- ⑧ Rack amovible pour lecteur optique offrant une flexibilité maximale pour le watercooling et les disques
- ⑨ Chassis optimisé pour le refroidissement par liquide, avec des zones spécialement conçues pour ajouter des radiateurs
- ⑩ Le plateau de la carte mère comporte de grandes découpes pour la plaque arrière du ventirad, prenant en charge toutes les conceptions de plateformes actuelles et futures.
- ⑪ Gestion professionnelle des câbles adaptable à de nombreuses options de routage

Flux d'air »

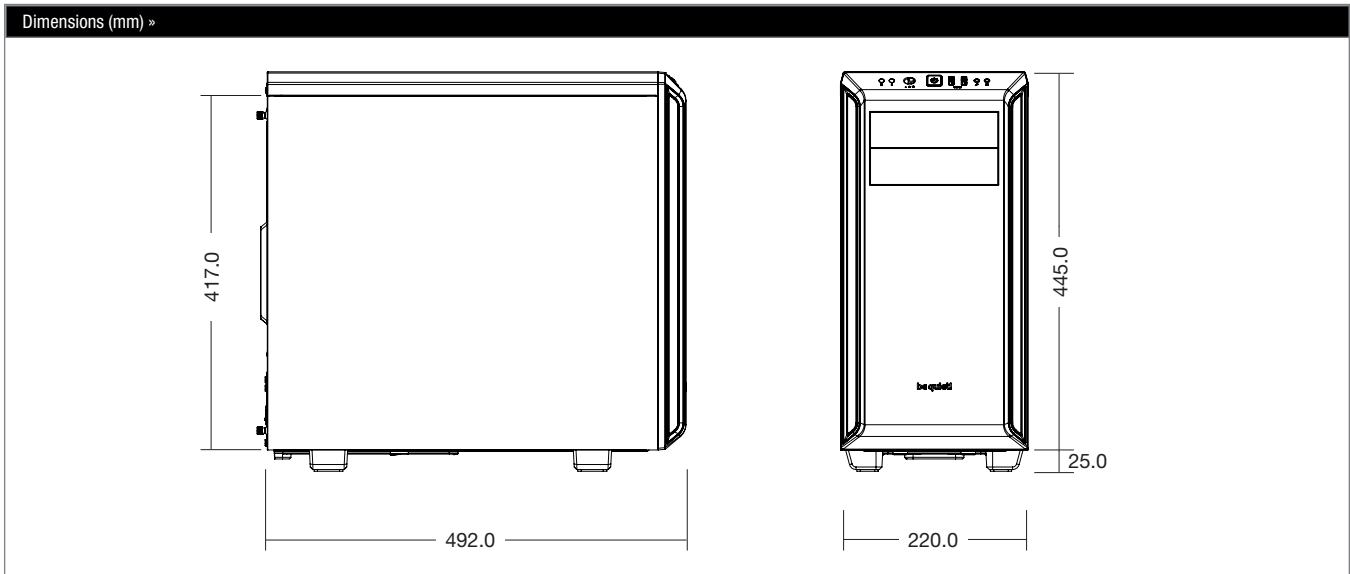
Possibilité d'installer jusqu'à trois ventilateurs 120mm ou deux ventilateurs 140mm



← Flux d'air normal
 ← - - - Flux d'air optionnel

PURE BASE 600

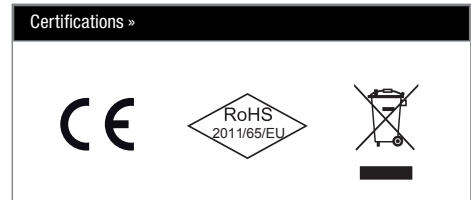
EXCEPTIONALLY SILENT AND FUNCTIONAL



Informations générales sur le boîtier »	
Compatibilité carte mère	ATX, M-ATX, Mini-ITX
Facteur de forme de l'alimentation	ATX PS/2
Dimensions du boîtier (L x h x p en mm)	492 x 220 x 470
Matériaux	0.8 - 1mm acier, plastique ABS
Poids avec / sans emballage (kg)	8.74 / 7.44
Panneau I/O	2x USB 3.0, Prises HD Audio (micro + casque)
Emplacements (pièces)	7
Nombre de baies »	
5.25	2
3.5	3 (amovibles)
2.5	2 sur le plateau carte mère 6 dans les emplacements HDD (amovibles)
Système de refroidissement »	
Ventilateurs Pure Wings 2 pré-installés (mm / rpm)	Avant : 1x 140 / 900 Arrière : 1x 120 / 1,200
Ventilateurs additionnels (en option, en mm)	Dessus : 2x 140 / 3x 120 Avant : 140 / jusqu'à 3x 120 (sans le ventilateur 140mm pré-installé)*
Système optionnel de watercooling (radiateur, en mm)	Dessus : 120, 240, 360* Avant : 120, 140, 240, 280*, 360 (sans rack 5.25) Arrière : 120
Caractéristique spéciale	Circuit d'air (avant) 2 niveaux d'entrée d'air (panneau supérieur) Contrôleur manuel 3 niveaux pour ventilateurs (3x 3-pin)
Dimensions maximales des composants (mm) »	
Ventirad	jusqu'à 165
Alimentation	210
Carte graphique (standard)	280
Carte graphique (sans emplacements HDD)	425
Système anti bruit »	
Surfaces anti-bruit (dessus, avant, coté)	✓
Plateaux anti-vibration HDD / PSU découplés	✓

*sans baie 5.25

Choix de couleurs »		
Pure Base 600	Réf. de l'article	Code EAN
Window Black	BGW21	4260052185445
Window Orange	BGW20	4260052185438



Contact »
Numéro vert : 0800 469 209 (du lundi au vendredi de 9h à 17h30)
Courriel : service@be-quiet.fr