

GERMANY'S NO. 1*
PSU MANUFACTURER

be quiet!®



SYSTEM POWER 9

PROVEN RELIABILITY AND GOOD EFFICIENCY

700W • 600W • 500W • 400W

APPLICATIONS RECOMMANDÉES

Bureautique
Configurations de jeu entrée de gamme
Stations multi cartes graphiques
Systèmes multimédias et home cinéma

POINTS FORTS

Certification 80PLUS® Bronze
Equipée de la technologie DC/DC
Puissant multi-cartes graphiques
Fonctionnement silencieux

Fiabilité éprouvée et rendement efficace

La gamme System Power 9 offre fiabilité et silence signés be quiet! pour les constructeurs de PC orientés prix.

Points forts »

- Stabilité à toute épreuve avec deux rails 12V solides
- Equipée de la technologie DC/DC pour la régulation des tensions
- Support multi-cartes graphiques jusqu'à quatre connecteurs PCIe
- Ventilateur 120 mm thermo-régulé pour limiter le bruit
- Consommation en mode veille inférieure à 0.15 W
- Certification 80PLUS® Bronze; rendement atteignant 89%
- Câbles gainés noirs haute qualité
- Kit complet de systèmes de sécurité haute qualité
- Conforme aux normes C6/C7, ErP et Energy Star 6.1
- Garantie constructeur 3 ans
- Conception, design et contrôle qualité effectués en Allemagne

System Power 9 »

Tout simplement le meilleur choix pour allier stabilité, performance et tranquillité.



*Selon le magazine allemand PC Games Hardware (élu fabricant de l'année de 2006 à 2017) et selon l'institut GfK (2007-2017)

SYSTEM POWER 9

PROVEN RELIABILITY AND GOOD EFFICIENCY

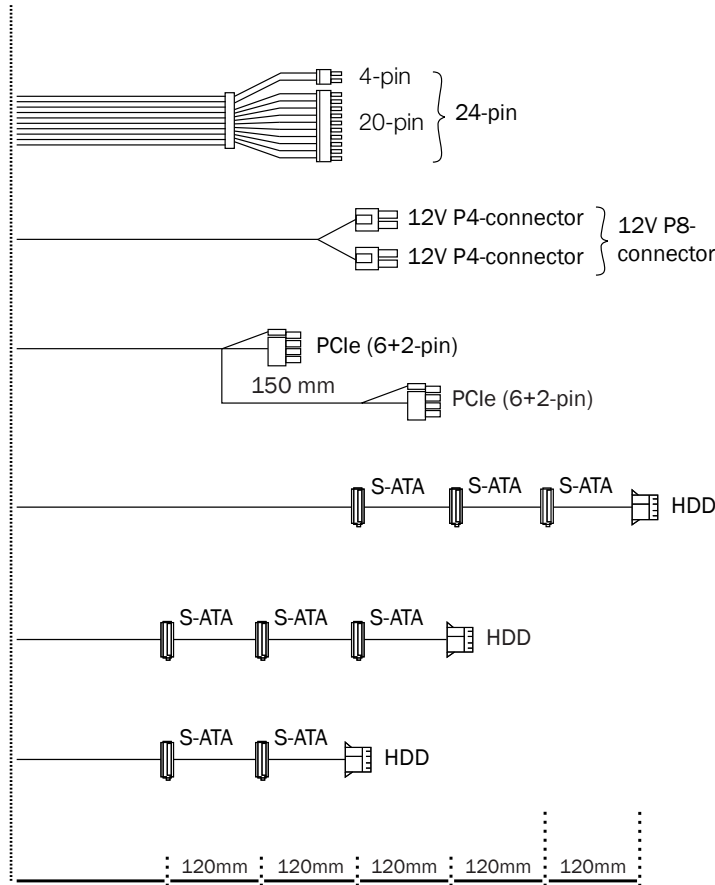
Caractéristiques >>					
EN GÉNÉRAL	Modèle	700W	600W	500W	400W
	Référence	BN248	BN247	BN246	BN245
	Code EAN	4260052186077	4260052186060	4260052186053	4260052186046
	Tension / Fréquence	200-240 / 50	200-240 / 50	200-240 / 50	200-240 / 50
	Dimensions (L x l x H)	140 x 150 x 86	140 x 150 x 86	140 x 150 x 86	140 x 150 x 86
	ATX 12V 2.4 / EPS 12V 2.92	✓ / ✓	✓ / ✓	✓ / -	✓ / -
	Ventilateur de qualité supérieure (mm)	120	120	120	120
	Niveau sonore (dB(A)) à 20 / 50 / 100% de charge	10.6 / 15.4 / 31.7	9.2 / 12.8 / 31.2	11.1 / 13.6 / 28.2	9.5 / 10.4 / 18.6
	Rails 12V	2	2	2	2
	PFC	actif	actif	actif	actif
	Rendement (%) (230V)	80PLUS® Bronze 230V EU internal / jusqu'à 89%	80PLUS® Bronze 230V EU internal / jusqu'à 89%	80PLUS® Bronze 230V EU internal / jusqu'à 89%	80PLUS® Bronze 230V EU internal / jusqu'à 89%
	Compatible Energy Star 6.1	✓	✓	✓	✓
	Conforme ErP / Consommation en mode veille (W)	✓ / 0.15	✓ / 0.15	✓ / 0.15	✓ / 0.15
	OCP, OVP, UVP, SCP, OPP, OTP	✓	✓	✓	✓
Durée de vie à 25°C (h)	100,000	100,000	100,000	100,000	
CÂBLES	Nombre de câbles	6	6	5	5
	Longueur maximale des câbles (cm)	91	91	91	91
	Longueur du câble de la carte mère (cm)	55	55	55	45
	Gainage des câbles	✓	✓	✓	✓
CONNECTEURS	Carte mère ATX (20+4-pin)	✓	✓	✓	✓
	PCI express (6+2-pin)	4	4	2	2
	P8-/P4-connecteur	1x P4+4	1x P4+4	1x P4+4	1x P4+4
	S-ATA (5-pin)	6	6	6	5
	P-ATA (4-pin)	2	2	2	2

En sortie >>										
SYSTEM POWER 9 700W	AC Input	200-240Vac 50Hz 6A								
	DC Output	3.3V	5V	12V1	12V2	-12V	5VSB			
	Max. Current	24A	15A	33A	25A	0.3A	3A			
	Max. Combined Power	130W		672W		3.6W	15W	700W		
SYSTEM POWER 9 500W	AC Input	200-240Vac 50Hz 4A								
	DC Output	3.3V	5V	12V1	12V2	-12V	5VSB			
	Max. Current	24A	15A	24A	20A	0.3A	3A			
	Max. Combined Power	110W		456W		3.6W	15W	500W		
SYSTEM POWER 9 600W	AC Input	200-240Vac 50Hz 6A								
	DC Output	3.3V	5V	12V1	12V2	-12V	5VSB			
	Max. Current	24A	15A	28A	22A	0.3A	3A			
	Max. Combined Power	120W		576W		3.6W	15W	600W		
SYSTEM POWER 9 400W	AC Input	200-240Vac 50Hz 4A								
	DC Output	3.3V	5V	12V1	12V2	-12V	5VSB			
	Max. Current	24A	15A	22A	18A	0.3A	3A			
	Max. Combined Power	103W		384W		3.6W	15W	400W		

SYSTEM POWER 9

PROVEN RELIABILITY AND GOOD EFFICIENCY

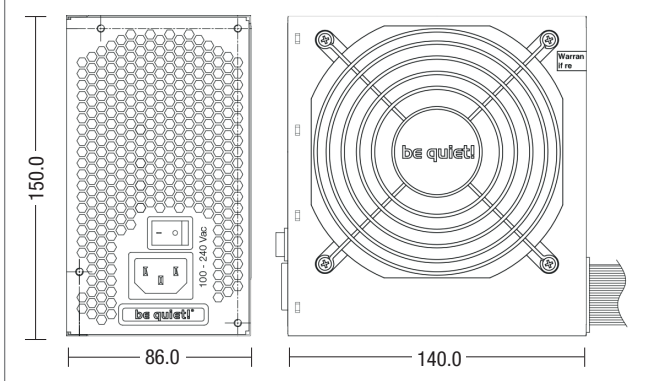
Câbles »



Longueur du câble jusqu'au premier connecteur

	700W	600W	500W	400W
24-pin ATX	550mm	550mm	550mm	450mm
12V P8-connector	600mm	600mm	600mm	600mm
PCIe (6+2-pin)	500mm 2x	500mm 2x	500mm	500mm
S-ATA / HDD	550mm	550mm	550mm	550mm
S-ATA / HDD	350mm	350mm	350mm	-
S-ATA / HDD	-	-	-	350mm

Dimensions (mm) »



Certifications »

Certifications:

- TÜV Rheinland CERTIFIED (Type Approved Safety Regular Production Surveillance)
- 80 PLUS BRONZE (330V EU)
- CE
- EAC
- Recycling symbol

Contact »

Numéro vert : 0800 469 209 (du lundi au vendredi de 9h à 17h30)
 Courriel : service@be-quiet.fr